

**URSUS LM7219BL. ВСТРАИВАЕМЫЙ СМЕСИТЕЛЬ С ГИГИЕНИЧЕСКИМ ДУШЕМ**

**Благодарим Вас за выбор продукции LEMARK! Сантехника LEMARK обеспечит вам удобство и комфорт!**

Сантехника LEMARK производится в соответствии со всеми стандартами и техническими условиями, установленными в странах-участниках Евразийского экономического сообщества (Таможенного союза) и странах СНГ.

**Перед началом монтажа**

1. Убедитесь, что система водоснабжения удовлетворяет следующим параметрам:

- температура воды находится в интервале от 4 до 75 градусов Цельсия;
- рабочее давление воды составляет от 0,1 до 0,6 МПа;
- максимальное давление воды не превышает 1 МПа;
- разница давления в трубах с горячей и холодной водой – не более 10%.

2. Проведите очистку подводящих труб, чтобы гарантировать отсутствие посторонних частиц в выдаваемом потоке воды.

3. После окончания работ проверьте, чтобы все детали были правильно и надежно закреплены.

Рекомендуемый набор инструментов		
Отвертка	Пассатижи	Защитные очки
Разводной ключ	Фум-лента	Ключ-шестигранник

**Монтаж**

Установка изделия должна осуществляться специалистом.

Во избежание выхода из строя керамических пластин картриджа (из-за попадания между ними ржавчины и прочих мелких посторонних предметов и частиц, содержащихся в водопроводной системе), при монтаже рекомендуется установка фильтров грубой очистки воды. Также рекомендуем установку обратных клапанов для предотвращения перетекания воды в системе водоснабжения при открытой рукоятке при большой разнице давления или ремонте системы водоснабжения.

1) Подготовьте в стене каналы для размещения в них узлов смесителя и соединительной арматуры (в комплект не входит);

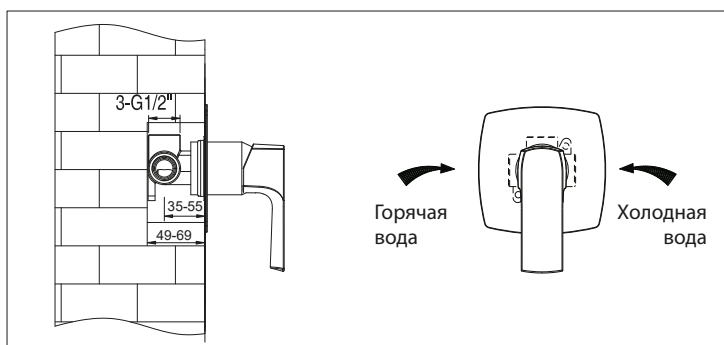
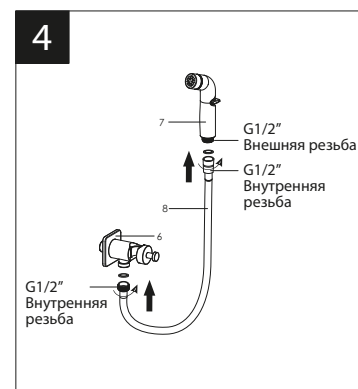
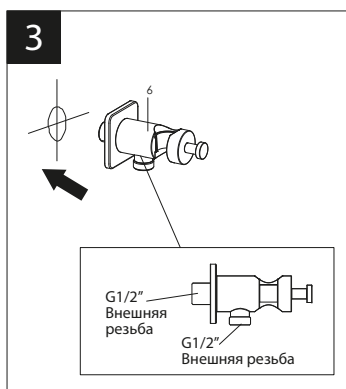
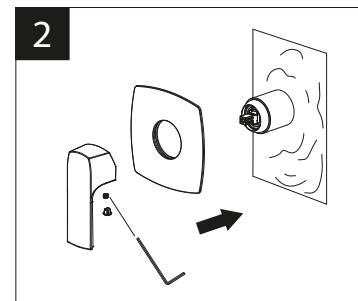
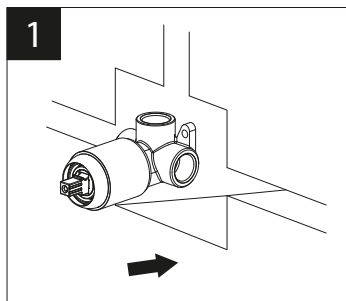
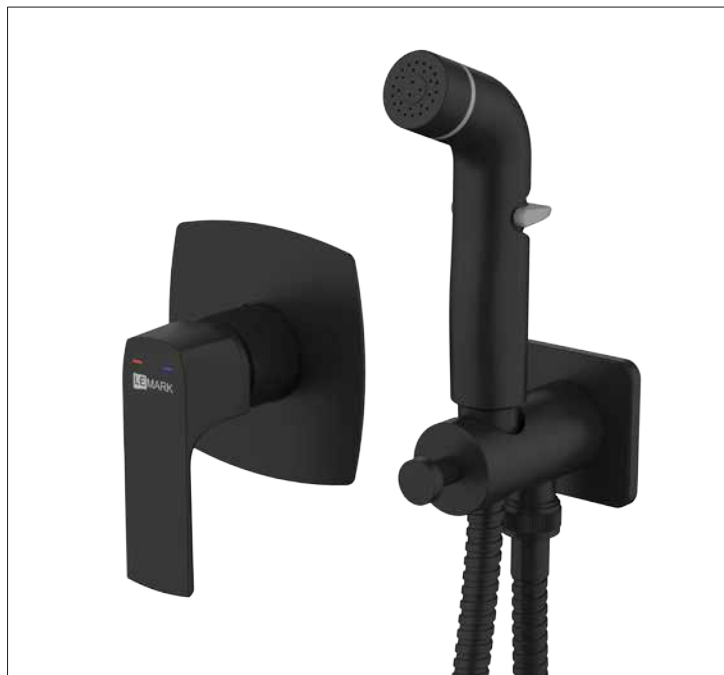
2) Установите корпус смесителя и подключение для шланга гигиенического душа с держателем для лейки в подготовленные каналы, предусмотрев необходимый выход его наружной части за лицевой край облицовочного материала (при монтаже в стену смеситель должен быть ориентирован строго по схеме: выход смешанной воды вверх).

3) Проверьте смонтированную систему на герметичность в рабочем режиме (предварительно подготовив емкость для сбора воды); после чего произведите облицовку стены;

4) Установите декоративную накладку с прокладкой и закрепите рукоятку на корпусе смесителя винтом, при помощи ключа-шестигранника; закройте отверстие для винта заглушкой.

5) Присоедините душевой шланг к блоку подключения и к лейке гигиенического душа. Используйте прокладки, которыми укомплектован шланг.

**Сразу после установки смесителя необходимо медленно открыть воду на полную мощность и дать ей «протечь» в течение 1 минуты. Пролит выполняйте, отсоединив лейку гигиенического душа от шланга. После завершения указанной процедуры и установки лейки обратно смеситель можно использовать в рабочем режиме.**



## Назначение

Смеситель предназначен для использования в бытовых или общественных помещениях для пуска, смешивания, регулирования температуры и закрытия водного потока на его выходе из системы водоснабжения.

## Технические характеристики

Изделие изготовлено в соответствии с требованиями СНиП 2.04.01-85, ГОСТ 25809-96, ГОСТ 19681-2016.

Смеситель соответствует 1-й группе по герметичности (полная герметичность в закрытом состоянии).

## Бесплатное сервисное обслуживание. Гарантия.

### Срок службы

Смеситель обеспечивается бесплатным сервисным обслуживанием в течение 10 лет с момента приобретения. Сервисное обслуживание распространяется на основные рабочие детали смесителя: картриджи, кран-буксы, переключатели-диверторы. В рамках сервисного обслуживания может быть произведен бесплатный ремонт и/или замена указан-

ных деталей (по усмотрению Сервис-центра, в соответствии с условиями, подробно описанными в гарантийном талоне). Бесплатным сервисным обслуживанием вправе воспользоваться только конечные потребители при предъявлении полностью заполненного гарантийного талона, кассового и товарного чеков. На смесители, установленные в местах общественного пользования, бесплатное сервисное обслуживание не распространяется.

Гарантийный срок на смеситель при условии использования в бытовых условиях: 4 года (в определении «Закона о защите прав потребителей») с момента приобретения.

Гарантийный срок на смеситель при установке и использовании в общественных местах или в промышленных условиях: 1 год. Эксплуатация изделия в гостиничных номерах считается использованием в бытовых условиях.

Плановый срок службы смесителя – 30 лет.

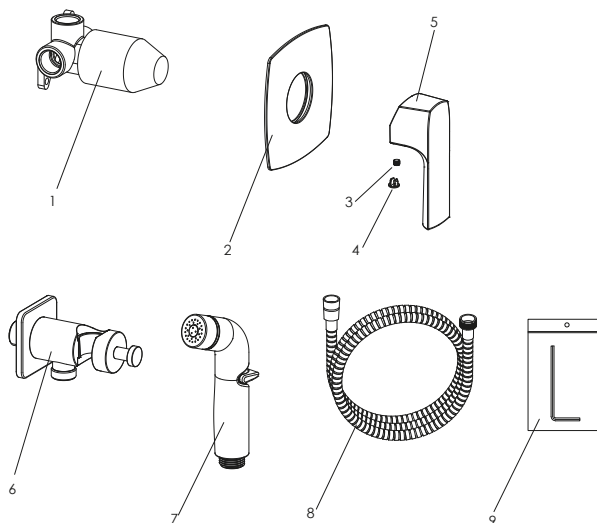
Гарантийный срок на аксессуары (шланг для лейки, лейку, прокладку): 1 год.

Плановый срок службы аксессуаров – 10 лет.

## Комплектность

- 1) Корпус смесителя с керамическим картриджем;
- 2) Декоративная металлическая накладка;
- 3) Винт;
- 4) Заглушка;
- 5) Металлическая рукоятка;
- 6) Подключение для шланга гигиенического душа с держателем для лейки;
- 7) Лейка гигиенического душа с регулятором напора воды;
- 8) Душевой шланг 1,2 м;
- 9) Ключ-шестигранник.

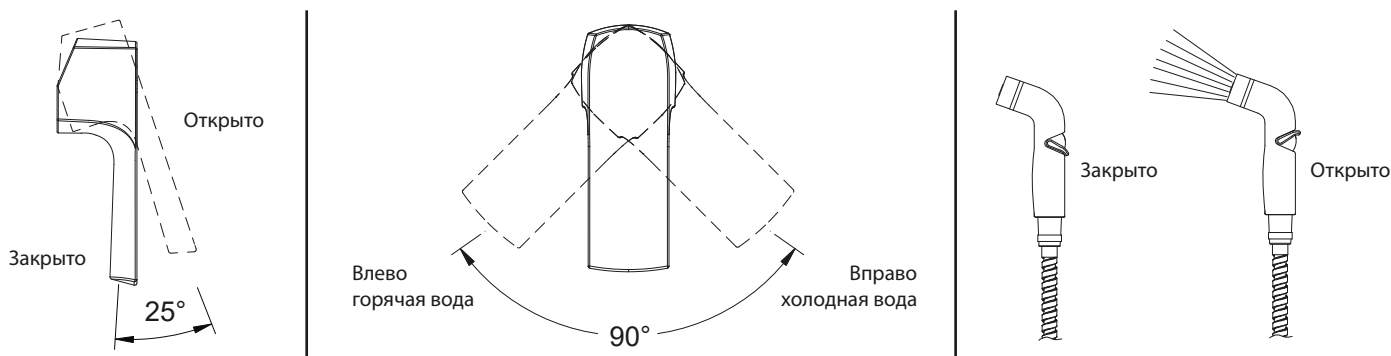
В комплекте к смесителю прилагаются паспорт изделия и гарантийный талон.



## Способ эксплуатации

Регулирование напора и температуры воды, выдаваемой через лейку гигиенического душа, производится поворотом рукоятки смесителя вверх/вниз и по горизонтали. Пуск и остановка водного потока осуществляются поворотом рукоятки, расположенной на лейке гигиенического душа.

**Во избежание разрыва душевого шланга и выхода из строя лейки гигиенического душа, всегда выключайте воду рукояткой смесителя после использования!**



## Инструкции по уходу

Очистка тела смесителя должна производиться только изделиями из мягких тканей и без использования абразивных чистящих средств, а также средств на основе спирта, аммония, соляной, серной, азотной, фосфорной и иных видов кислот.

## Информация о производителе

Смеситель изготовлен компанией TAROX s.r.o., 25101, Ржичани, Чешская Республика.

Произведено по заказу ООО «Русская Арматура» (125362, г. Москва, ул. Вишневая, дом 9, корп. 1, этаж 2, офис 205).

LEMARК® – официально зарегистрированный товарный знак ООО «Русская Арматура».



Производитель оставляет за собой право на внесение изменений в конструкцию и комплектацию изделия без предварительного уведомления. Паспорт изделия и инструкцию по монтажу и эксплуатации можно скачать на сайте [www.lemark.su](http://www.lemark.su)