

PROJECT LM4614C. НАЖИМНОЙ КРАН ДЛЯ УМЫВАЛЬНИКА

Благодарим Вас за выбор продукции LEMARK! Сантехника LEMARK обеспечит вам удобство и комфорт!

Сантехника LEMARK производится в соответствии со всеми стандартами и техническими условиями, установленными в странах-участницах Евразийского экономического сообщества (Таможенного союза) и странах СНГ.

Перед началом монтажа

1. Убедитесь, что система водоснабжения удовлетворяет следующим параметрам:

- давление воды составляет от 0,05 МПа до 1 МПа (если давление превышает 1,2 МПа, необходимо использовать клапан для понижения давления);
- отсутствуют существенные перепады давления в трубе с холодной водой.

2. Проведите очистку подводящих труб, чтобы гарантировать отсутствие посторонних частиц в выдаваемом потоке воды.

3. Для монтажа резьбовых соединений используйте фум-ленту. После окончания работ проверьте, чтобы все детали были правильно и надежно закреплены.

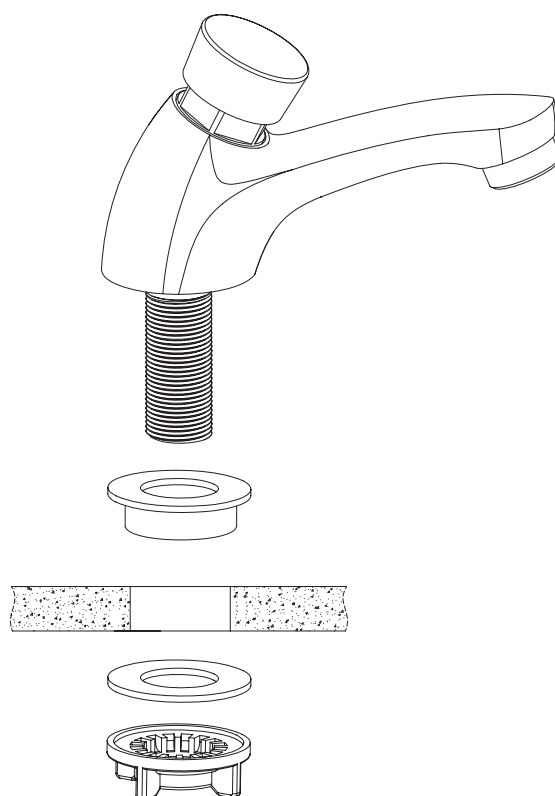
**Монтаж**

Во избежание выхода из строя пружинного клапана (из-за попадания в него ржавчины и прочих мелких посторонних предметов и частиц, содержащихся в водопроводной системе), при монтаже рекомендуется установка фильтров грубой очистки воды.

Для установки крана необходимо наличие сквозного отверстия.

Установите кран на рабочей поверхности по приведенной схеме.

Сразу после установки крана необходимо открыть воду и дать ей «протечь» в течение 1 минуты. После этого кран можно использовать в рабочем режиме.



Назначение

Кран предназначен для использования в бытовых или общественных помещениях для пуска и закрытия водного потока на его выходе из системы водоснабжения.

Технические характеристики

Кран соответствует 1-й группе по герметичности (полная герметичность в закрытом состоянии).

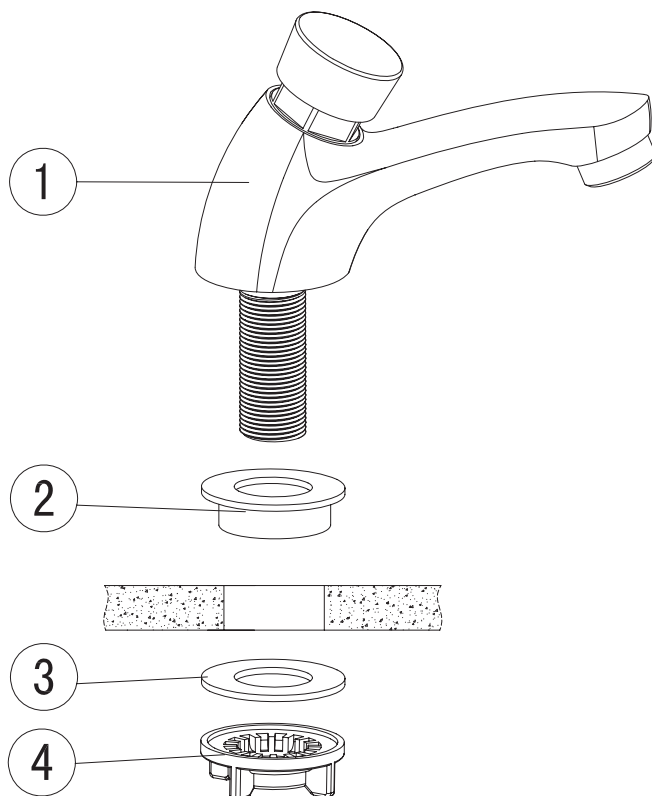
Гарантийный период на кран (корпус, хромированное покрытие, пружинный клапан, аэратор) – 4 года.

Плановый срок эксплуатации крана – 30 лет.

Комплектность

- 1) Корпус крана с установленным пружинным клапаном, аэратором и металлической нажимной кнопкой;
- 2) Установочная шайба (1 шт.);
- 3) Шайба (1 шт.);
- 4) Фиксирующая пластиковая втулка (1 шт.).

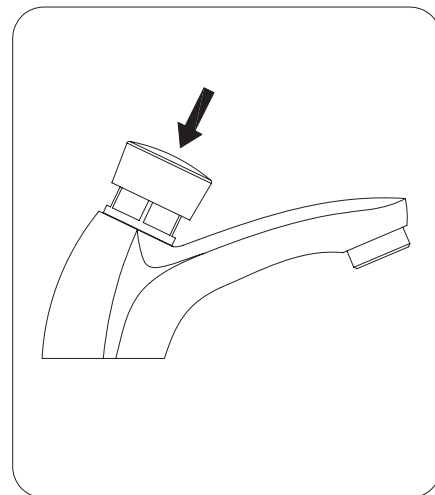
В комплекте к крану прилагается паспорт изделия и гарантийный талон.



Способ эксплуатации

Пуск потока воды производится нажатием на кнопку пружинного клапана крана. Остановка потока происходит автоматически через 3-7 секунд (время отключения зависит от давления в водопроводной системе).

Аэратор (регулятор расхода воды) позволяет крану «выдавать» ровную водную струю без разбрызгивания.



Инструкции по уходу

Очистка тела крана должна производиться только изделиями из мягких тканей и без использования абразивных чистящих средств, а также средств на основе спирта, аммония, соляной, серной, азотной, фосфорной и иных видов кислот.

Рекомендуется проводить очистку внешней поверхности аэратора не реже одного раза в 2 месяца. Осевший кальций и налет легко очищаются: достаточно с небольшим усилием провести рукой по поверхности аэратора.

Информация о производителе

Кран изготовлен компанией TAROX s.r.o., 252 42, Есеница, Прага, Чешская Республика.

Произведено по заказу ООО «Русская Арматура» (143405, Московская область, г. Красногорск, ул. Центральная, д. За. Зарегистрировано ИФНС по г. Истре ОГРН 1115017000207).



LEMARК® – официально зарегистрированный товарный знак ООО «Русская Арматура».

Производитель оставляет за собой право на внесение изменений в конструкцию изделия без предварительного уведомления.